

## Planet Mikserler

### Planet Mikser, 20 lt. - Zemin üstüne yerleştirilebilen model - Elektronik, ataşman göbeği

SIRA # \_\_\_\_\_

MODEL # \_\_\_\_\_

ADI # \_\_\_\_\_

SIS # \_\_\_\_\_

AIA # \_\_\_\_\_

**600253 (XBE20AB)**

20 Lt planet mikser, yüksek tip, elektronik hız ayarı 30-180 rpm, spiral hamur kancası, palet ve çırpma teli; kapasite:12-15 Kg hamur, 10 Kg kıyma ve püre, 30 yumurta; tel emniyet kafesi, İPH, H-TİPİ ATAŞMAN GÖBEĞİ

### Özellikler

#### Sıra No.

Tüm yoğurma, karıştırma ve çırpma işlemlerine uygun. Zemin üstüne yerleştirilmeye uygun yüksek tip. Korozyona dayanıklı malzemeden gövde ve 20 litre kapasiteli paslanmaz çelik hazne. Elektronik hız ayarı ; 30-180 rpm arasında hız seviyesi. Güçlü asenkron motor (900 W). Suya karşı korumalı gezegensel dönüş sistemi (Elektrikli kontrol sistemi IP55). Demonte tel emniyet kafesi. Bisfenol-A içermeyen (BPA) kopolyesterden yapılmış çıkarılabilir ve demonte dayanıklı güvenlik kafesi. Hazne indirildiğinde motor otomatik olarak durur. Hazne algılama cihazı, mikserin sadece hazne ve güvenlik kafesi düzgün bir şekilde monte edildiğinde ve birlikte konumlandırıldığında çalışmasına izin verir. Döngünün sonunda makineyi kapatan, 60 dakika zamanlayıcı, su geçirmez (IP55) ve düz dokunmatik butonlu kontrol paneli. Başlat/durdur düğmesi. Denge için ayarlanabilir ayaklar. H-TİPİ ATAŞMAN GÖBEĞİ (ataşmanlar dahil değildir). 3 aparatı bulunur: spiral hamur kancası, palet ve çırpma teli.

### Ana Özellikler

- Tüm karıştırma işlemlerini gerçekleştirilebilen profesyonel mikser: Her türlü hamuru karar, yarı-sıvı malzemeyi karıştırır, emulsiyon yapar ve her türlü sosu hazırlar.
- Su sızdırmaz dokunmatik butonlu kontrol panelinde zamanlayıcı, hız ayarı ve gösterge bulunur.
- Elektronik hız varyatörü.
- Telden emniyet siperliğinin demonte bir oluşu vardır; oluk, mikser çalışırken kazana malzeme ilave edilmesini sağlar; operatör güvenliğini artırır.
- Maksimum kapasite (%60 suyla un) 6 kg, 50-150 porsiyon/servis.
- Döner, demonte telden emniyet siperliği temizlik işlemini kolaylaştırır.
- Kazan bir kol vasıtasıyla kaldırılıp indirilir; kazan yukarı kaldırıldığında otomatik olarak kitlenir.
- Hazne devrildiğinde emniyet cihazı makineyi otomatik olarak durdurur.
- Dahil aksesuarlar:-Spiral Kanca, Karıştırıcı Palet, Tel Çırpıcı ve 20 Litre'lik kazan.-Ataşman tahrik göbeği (ataşmanlar dahil değildir).
- Paslanmaz çelik teli kaplayan dayanıklı BPA içermeyen güvenlik kafesi, unlu mamuller ve pasta hazırlamada kullanıldığında un ve güvenli olmayan toz partiküllerini sınırlar.
- Hazne algılama cihazı, mikserin yalnızca hazne ve sağlam güvenlik ekranı düzgün bir şekilde kurulduğunda ve birlikte konumlandırıldığında açılmasını sağlar.

### Konstruksiyon

- Gövdesi korozyona dayanıklı malzemeden üretilmiştir.
- Mekanik olarak kaynaklı metal karkas yapısı sayesinde dayanıklı konstruksiyon.
- 302 AISI paslanmaz çelik kazan-20 Litre kapasite.
- Yüksek torklu asenkron motor.
- 10 hızlı (30-180 rpm/Gezegensel dönüş hareketi): Ataşmana ve karışımın yoğunluğuna bağlı olarak ayarlanır.
- Gezegensel dönüş hareketi kendi kendini yağlayan bir dişli sistem ile gerçekleşir; sızıntı riskini ortadan kaldırır.
- Suya karşı korumalı gezegensel dönüş sistemi (Elektrikli kontrol sistemi IP55, tüm makine IP34).
- Güç: 900 watt.
- Dayanıklı güvenlik ekranı ve demonte tel emniyet kafesi, temizlik için çıkarılabilir ve bulaşık makinesinde yıkanabilir.
- Mükemmel denge için ayarlanabilir ayaklar.

### Dahil Aksesuarlar

- 1 20 Lt mikser için PNC 650121 kazan
- 1 20 Lt mikser için PNC 653109 çırpma teli
- 1 20 Lt mikser için PNC 653114 spiral hamur kancası

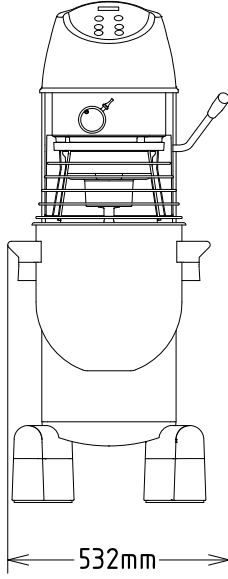
Onay: \_\_\_\_\_

- 1 20 Lt mikser için palet PNC 653116

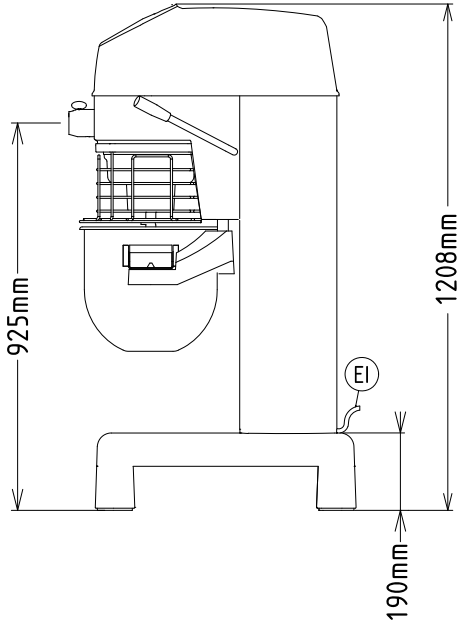
### Opsiyonel Aksesuarlar

- 20 Lt mikser için kazan PNC 650121
- 20 Lt mikser için 10 Lt redüksiyon seti (10 Lt kazan, spiral kanca, palet ve çırpma teli) PNC 650122
- 20 Lt mikser için çırpma teli PNC 653109
- 20 Lt mikser için spiral hamur kancası PNC 653114
- 20 Lt mikser için palet PNC 653116
- Püre ataşmanı, "H" tipi ataşman ağız için, 3 süzgeçli (1,5, 3 ve 6 mm) PNC 653187
- Sebze kesme ataşmanı, 10/20/40 Lt mikserlerin H-Tipi göbeğine uygun PNC 653225
- 20 Lt mikser güçlendirilmiş çırpma teli PNC 653254
- 20/30/40 Lt mikserler için tekerlek kiti (Sadece XB modelleri için) PNC 653552
- 70 mm et kıyma ataşmanı ("H" tipi ataşman ağızına uygun) için dış destek, alüminyum, tepsi ve itme kolunu da içerir. Et kıyma kiti ile birleştirilir. PNC 653720
- 70 mm et kıyma ataşmanı, alüminyum, Enterprise tip, "H" tipi ataşman ağız için, bıçaklı ve 3 diskli (4,5, 6 ve 8 mm) PNC 653721
- 70 mm et kıyma ataşmanı, paslanmaz çelik, Enterprise tip, "H" tipi ataşman ağız için, bıçaklı ve 3 diskli (4,5, 6 ve 8 mm) PNC 653722
- 70 mm et kıyma ataşmanı, paslanmaz çelik, 1/2 Unger tip, "H" tipi ataşman ağız için, bıçaklı ve 4 diskli (3, 4,5, 6 ve 8 mm) PNC 653723

Ön

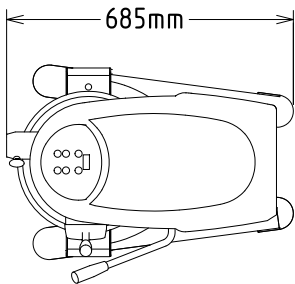


Yan



EI = Elektrik bağlantısı

Üst

**Elektrik:**

Voltaj: 200-240 V/1N ph/50/60 Hz  
Elektrik gücü max: 1.01 kW

**Kapasite:**

Performans (...kadar): 6 kg/Çevrim  
Kapasite: 20 Litre

**Temel bilgiler:**

Dış boyutlar, Genişlik: 532 mm  
Dış boyutlar, Derinlik: 685 mm  
Dış boyutlar, Yükseklik: 1208 mm  
Ambalajlı ağırlık: 106 kg  
Net ağırlık (kg): 95  
Soğuk suyla hazırlanan hamur: 6 kg ile Spiral kanca  
Yumurta beyazı: 32 ile Çırpıcı